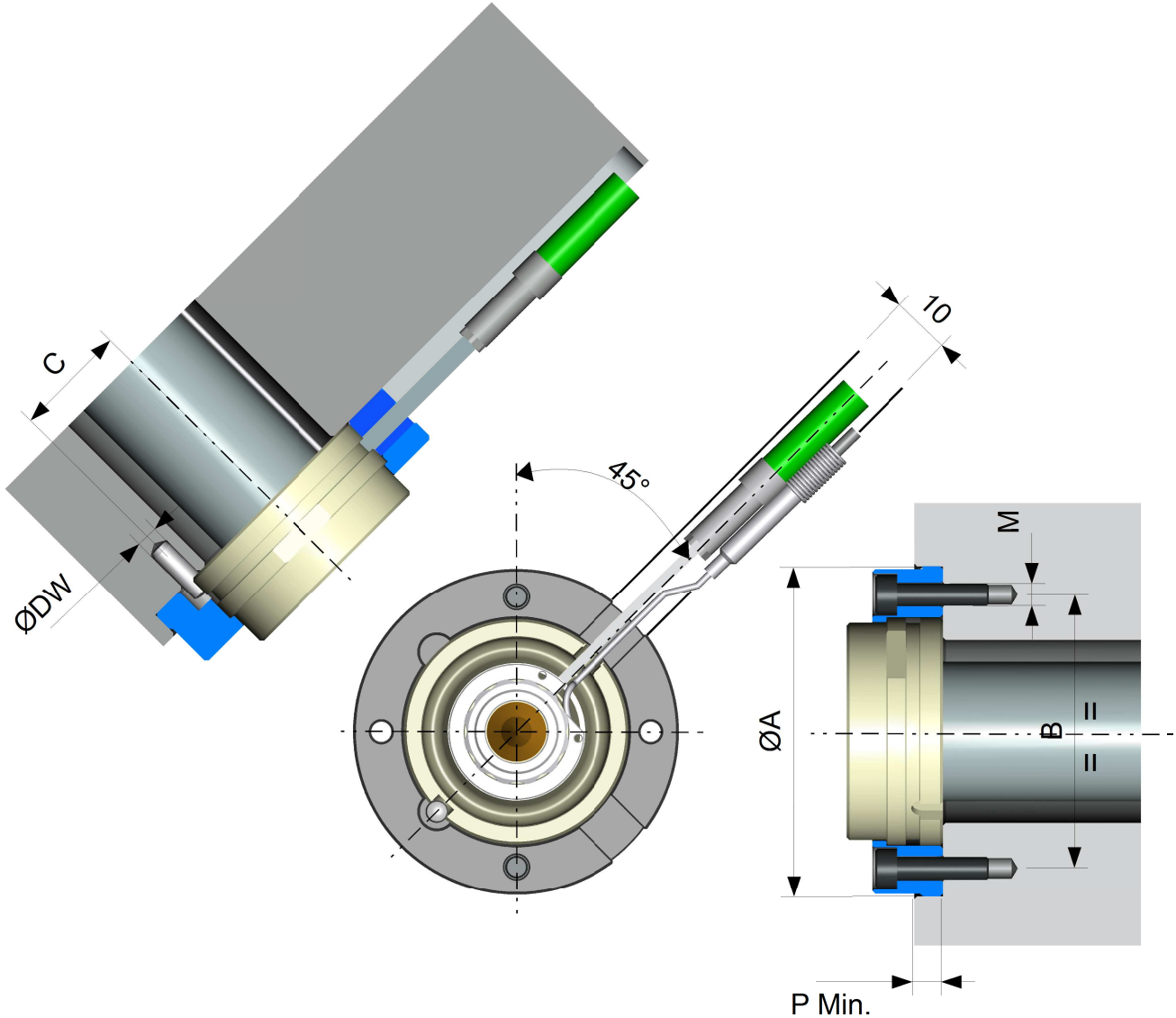


FLANGIA BLOCCA UGELLO FLANGE LOCKING NOZZLE



| TIPO UGELLO NOZZLE TYPE | DIMENSIONI / Fitting Dimension | | | | | |
|---|--------------------------------|----|------|------|----|-----|
| | A | B | C | DW | M | P |
| MRT- 20 | 33 | 26 | 10 | 2,05 | M3 | 2,5 |
| MRT- 25 | 38 | 31 | 12,5 | 2,55 | M3 | 2,5 |
| MRT- 30 | 43 | 36 | 15 | 3,05 | M3 | 3 |
| MRT- 40 | 58 | 48 | 20 | 4,05 | M4 | 4 |
| Come procedere all'ordinazione / How to order | | | | | | |
| Ex.= FL+TIPO UGELLO / NOZZLE TYPE = FL20 | | | | | | |