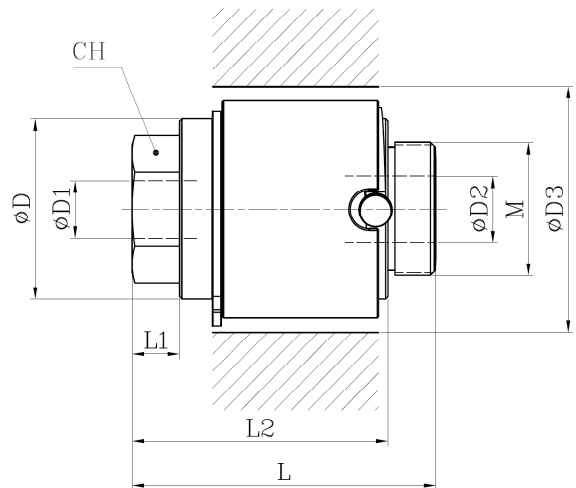


| | | |
|------------|---------------|------------|
| S | | |
| 0.5 | 0.7(*) | 1.0 |



**BUSSOLA INIEZIONE PER CAMERA CALDA CON FILTRO
 FILTER HOLDER INLET BUSH**

| <i>SERIE</i> | <i>M</i> | <i>Ø D</i> | <i>ØD1</i> | <i>ØD2</i> | <i>ØD3</i> | <i>L</i> | <i>L1</i> | <i>L2</i> | <i>CH</i> | <i>S</i> |
|--------------|---------------|------------|------------|------------|------------|-----------|-----------|-------------|-----------|---------------|
| BIF | 28x1.5 | 38 | 6 | 14 | 50 | 64 | 10 | 53.9 | 27 | 0.7(*) |

Materiale
Material

ACCIAIO BONIFICATO
 Pre-Hardn. Steel

(*) Versione Standard a magazzino
 (*) Available in Stock

Come procedere all'ordinazione / How to order

Ex = Serie + M + S = **BIF281507**

USARE SOLO CON RESISTENZA
 TO BE USED ONLY WITH HEATER + TC → **Cod. = CHTC 3837**