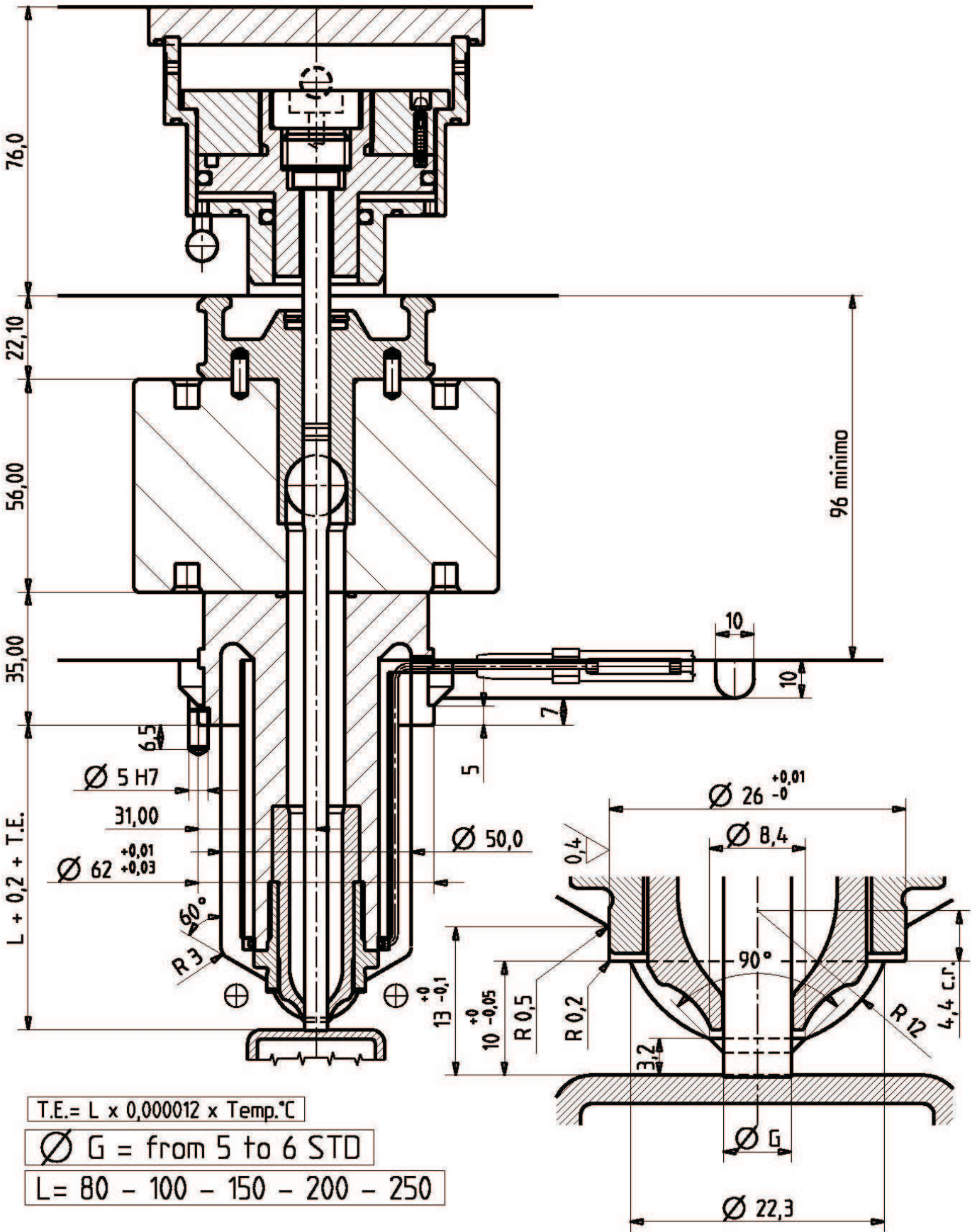


UGELLO AD OTTURATORE
Valve gate nozzle

Serie : MRT-VG
 Model : 6226-(L)



T.E. = $L \times 0,000012 \times \text{Temp.}^{\circ}\text{C}$

Ø G = from 5 to 6 STD

L = 80 - 100 - 150 - 200 - 250

Come procedere all'ordinazione / How to order

Serie + Model + TYPE [Flat-ORing] Ø G = **MRT-VG 6226-80 OR/6**