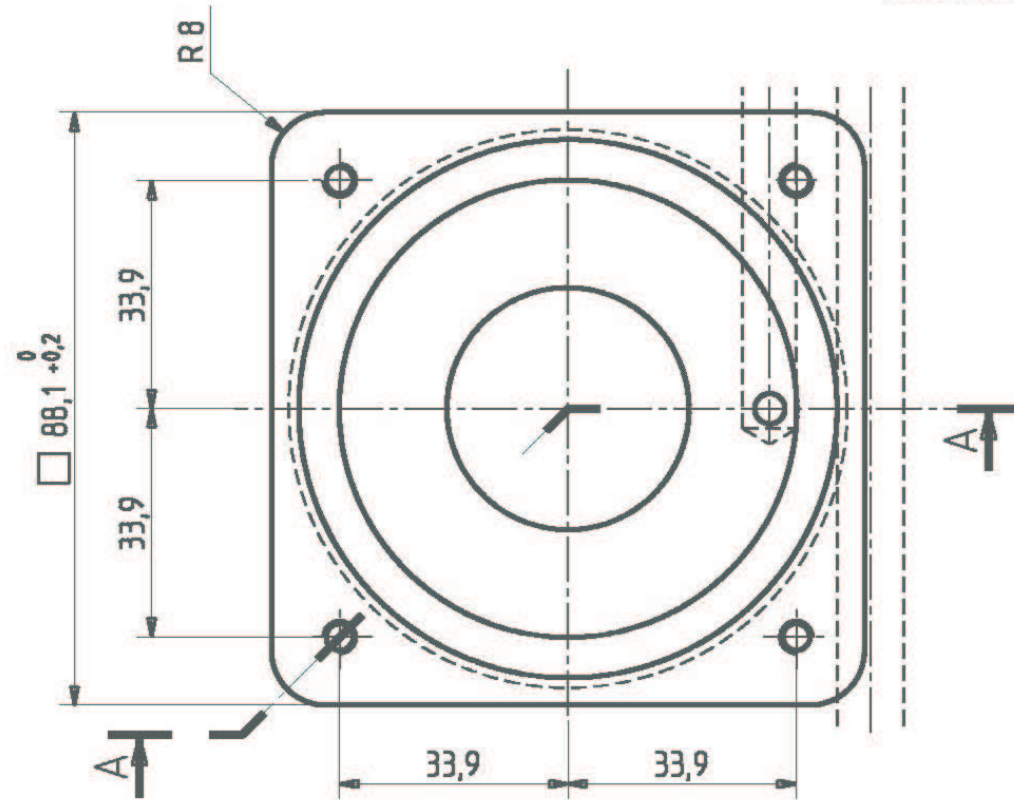
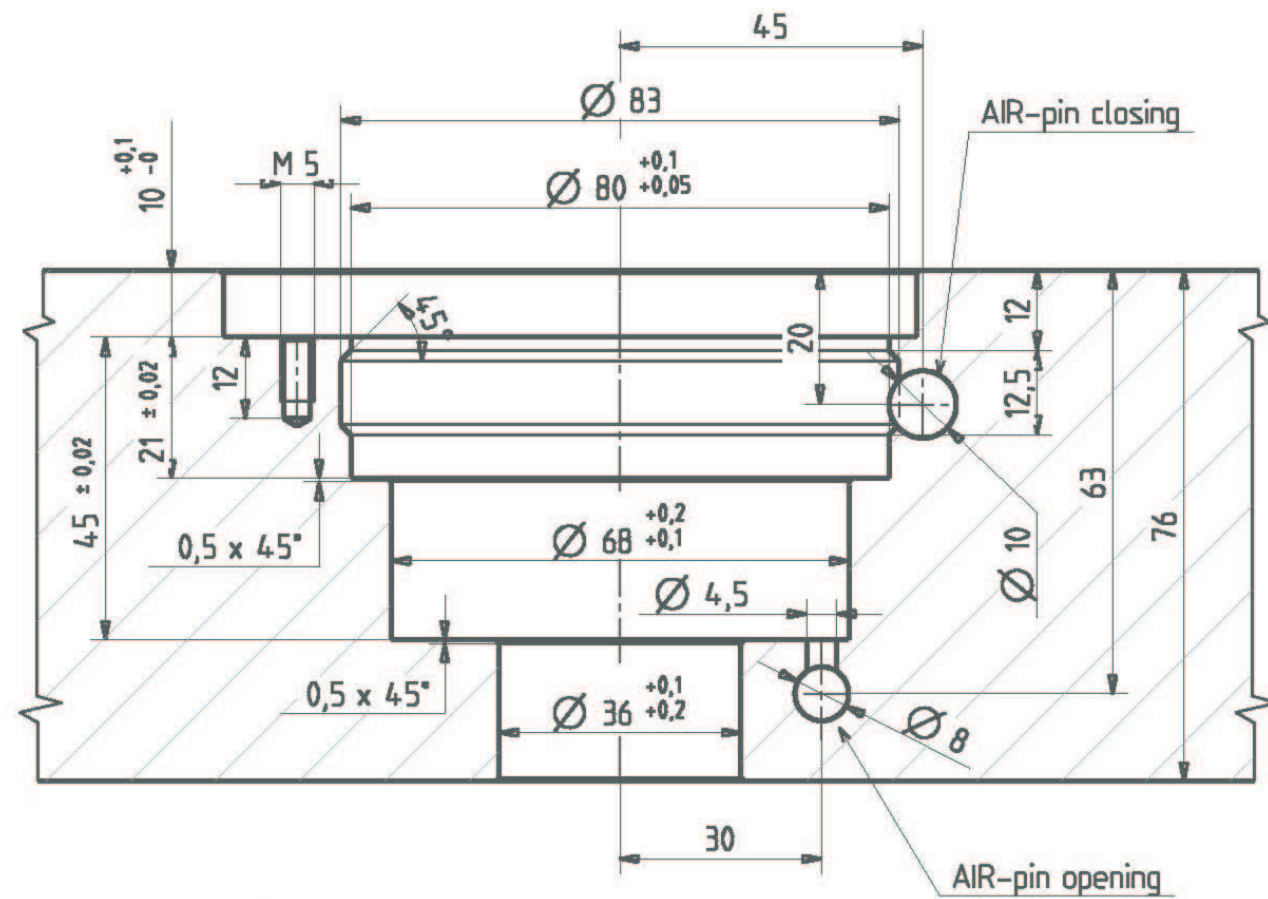


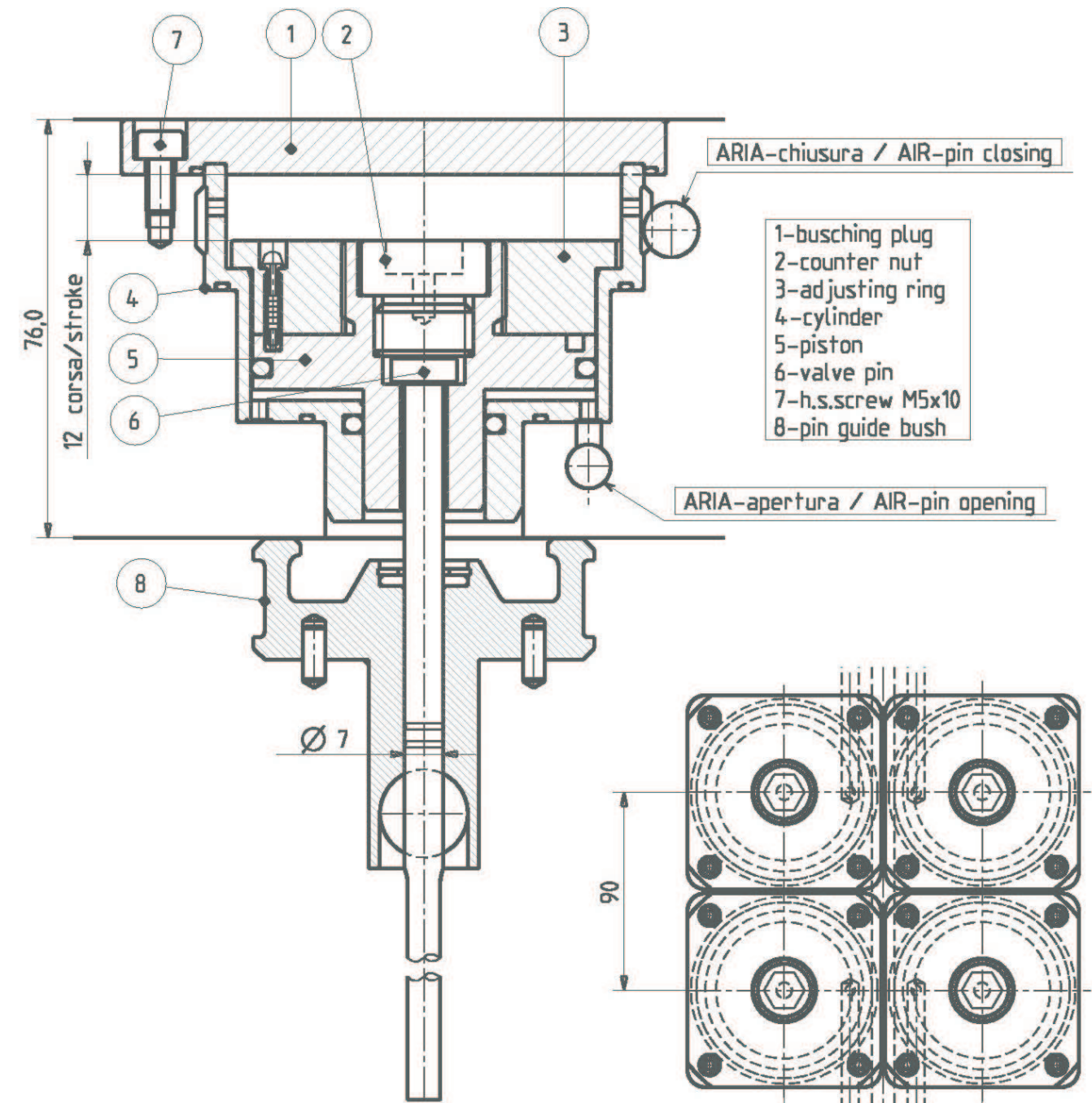
SEDE CILINDRO PNEUMATICO
Pneumatic cylinder machining

Serie : MRT-PV
Model : 62



CILINDRO PNEUMATICO
Pneumatic cylinder

Serie : MRT-PV
Model : 62



- 1-bushing plug
- 2-counter nut
- 3-adjusting ring
- 4-cylinder
- 5-piston
- 6-valve pin
- 7-h.s.screw M5x10
- 8-pin guide bush

Regolazione corsa / Stroke adjusting = +/-mm.1
Pressione aria di linea / air line pressure = 6/10 bar

Come procedere all'ordinazione / How to order

Serie + Model = MRT-PV 62